

LES CLASSIQUES.

Les possibilités de personnalisation des portes basculantes CarTeck



Que ce soit dans le développement, dans la production ou dans la vente, que ce soit le grand tout ou seulement un petit détail – chez nous tout est centré sur une question primordiale: **QUELLE EST LA SOLUTION POUR VOUS?** Car nous sommes le spécialiste pour les portes fonctionelles, les portes industrielles et les portes de garage. Nous sommes **“Made in Germany”** – depuis plus de 80 années. Et vous trouverez cette expérience dans chacune de nos portes de garage. Découvrez les avantages multiples de nos portes basculantes CarTeck.

Nos designs

	Page 04
Des surfaces et des structures	Page 06
Solutions spéciales et conceptions personnalisées	Page 08
Portillons et portes de service	Page 09

Nos critères de sécurité

	Page 10
Motorisations et accessoires	Page 12
Nouveau concept d'éclairage	Page 13
Caractéristiques de sécurité	Page 14

Nos offres de services

	Page 16
Dimensions et équipements	Page 18



Design

Nous combinons fonctionnalité et esthétique.



Sécurité

Nous combinons le système et la protection.



Service

Nous combinons rapidité et fiabilité.

La diversité des designs comble tous les désirs

Le grand choix de styles, structures de surface et coloris vous permet de créer une porte de garage de caractère.

Design. Nous combinons fonctionnalité et esthétique. Un bon design doit reposer sur une technique innovante, qui comble vos désirs. Nos portes de garage ouvrent de nouvelles perspectives avec de nombreuses possibilités de configurations personnalisées. L'aspect de la surface peut facilement être adapté au style de votre maison. Outre les peintures standard blanc signalisation et brun sépia, nous vous proposons également des couleurs tendance à un prix avantageux ainsi que presque toutes les nuances RAL et NCS.

COULEURS TENDANCE



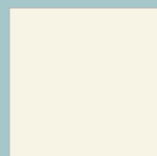
Aluminium gris
RAL 9007



Aluminium blanc
RAL 9006



Noir profond
RAL 9005



Blanc crème
RAL 9001



Brun sépia
RAL 8014



Gris fenêtre
RAL 7040



Gris quartz
RAL 7039



Vert sapin
RAL 6009



Vert mousse
RAL 6005



Bleu acier
RAL 5011



Rouge feu
RAL 3000



Gris clair
RAL 7035



Gris terre d'ombre
RAL 7022



Gris anthracite
RAL 7016



BOIS MASSIF

Pour tous les incondtionnels du bois véritable. Nos portes en bois massif GSH offrent une grande résistance contre les intempéries et les rayons UV.



Le style rainuré classique confère à votre garage un aspect élégant et harmonieux.



Que la structure soit verticale ou horizontale, les rainures sont toujours agencées régulièrement sur le tablier.



Garnissage bois
Sapin du Nord vertical



Garnissage bois
Sapin du Nord horizontal



Garnissage bois
Sapin du Nord en épi

ACIER

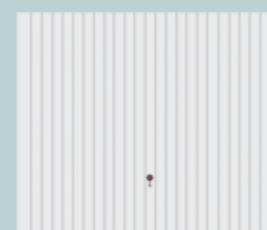
Nos portes en acier sont disponibles avec diverses surfaces de tablier. Parmi les styles Rainure et Panneaux verticaux, choisissez celui qui convient le mieux pour votre maison.



Les rainures horizontales donnent à la porte un aspect moderne et élégant.



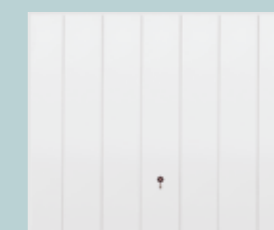
Les portes basculantes de style Panneaux verticaux confèrent à l'architecture un caractère moderne.



Style
Rainure verticale



Style
Rainure horizontale



Style
Panneaux verticaux

SOLUTIONS SPÉCIALES

Qu'il s'agisse de garages simples, doubles ou accolés, notre grand choix de designs laisse une grande liberté d'action pour des conceptions personnalisées et pour réaliser des aspects optiques particuliers.



Des solutions spéciales sont également possibles: ici, par ex., avec des portes basculantes à faux-linteau supérieur fixe.



Les portes basculantes peuvent être équipées de grilles d'aération, de grillages ondulés ou de fentes d'aération.

Porte basculante pour remplissage par le client

Nous livrons le châssis pour une conception individuelle. Notre système de porte permet le montage sur site de planches profilées ou d'autres remplissages pour que les architectes et les maîtres d'ouvrage puissent réaliser des idées particulières.



PORTILLONS ET PORTES DE SERVICE

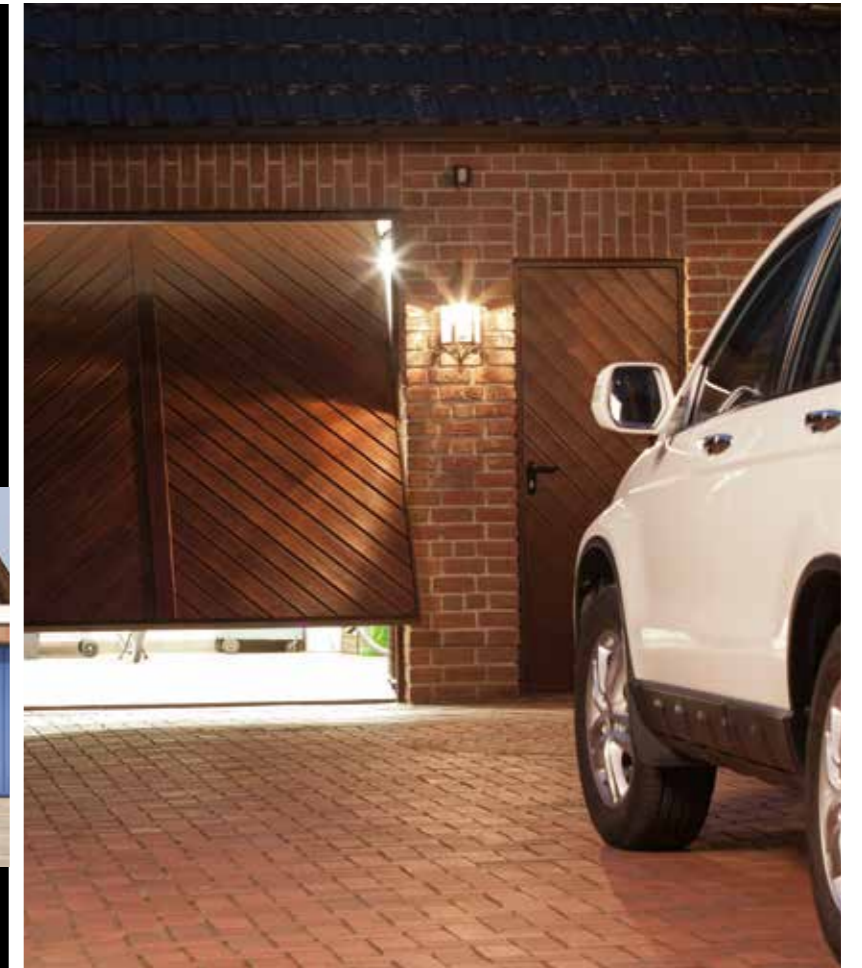
Nous offrons une solution assortie pour tous les styles ainsi que pour toutes les surfaces et couleurs. Prévoyez tout de suite votre porte de service ou un portillon pratique pour votre garage.

Équipement des portes de service

- Châssis du panneau de porte en profilé creux spécial
- Remplissage en tôle d'acier galvanisée ou en bois
- Remplissage de porte assorti au tablier de la porte de garage
- Avec joint périphérique sur 4 côtés
- Serrure spéciale : préparée pour cylindre profilé avec levier
- Également disponible en version 2 vantaux



Le portillon intégré dans le tablier est avantageux en cas de manque de place pour une porte de service.



Portes de service

Si votre garage possède une deuxième entrée ou si vous en prévoyez une, commandez donc tout de suite une porte de service assortie. Nous offrons une solution assortie pour tous les styles ainsi que pour toutes les surfaces et couleurs. Si vous ne possédez pas d'autre entrée, le portillon constitue une alternative intéressante, car il permet d'éviter l'ouverture systématique de la porte du garage.

La sécurité certifiée à tous les niveaux

Misez sur une meilleure sécurité avec une vaste gamme de composants performants. Optez pour nos motorisations novatrices. Utilisez un éclairage LED efficace pour un meilleur sentiment de sécurité dans le garage. Profitez des fonctionnalités de sécurité pour la résistance anti-effraction, d'une excellente convivialité d'utilisation, d'une grande robustesse et d'une qualité garantie et certifiée.

Sécurité. Nous combinons le système et la protection. L'impression de sécurité dégagée par nos portes de garage reflète la réalité, car nous concevons des concepts de sécurité intégrés – avec toujours une longueur d'avance sur les exigences.



- ✓ Quantité de lumière de 6000 lumens
- ✓ Fixation simple par bandes magnétiques
- ✓ Éclairage de garage optimal en toute simplicité



LED IT SHINE

Les nouvelles bandes LED magnétiques de Teckentrup assurent un éclairage parfait de votre garage. Produisant une quantité de lumière de 6000 lumens, l'éclairage innovant à LED de Teckentrup fait de votre garage un lieu parfaitement illuminé où l'on se sent à l'aise et en sécurité. Le détecteur de mouvement apporte un surplus de confort par l'activation et la désactivation automatique de la lumière. La technologie LED est une alternative efficace aux systèmes d'éclairage classiques, car elle assure un éclairage intense avec une consommation électrique beaucoup plus faible.

1. Débiller
2. Brancher
3. Allumer

Sans éclairage LED



Avec éclairage LED



QUALITÉ
CERTIFIÉE:
NOTRE
SCEAU DE
GARANTIE



Nous vous accordons une garantie de 10 ans sur toutes les portes sectionnelles CarTeck en acier.



Nous vous accordons une garantie de 5 ans sur nos motorisations.

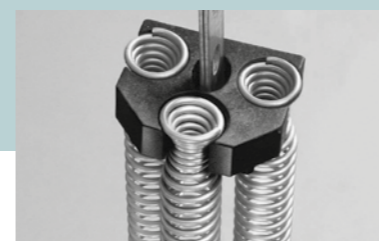
(Valable pour la nouvelle génération de moteurs lancement de produit à partir du 1er septembre 2017).

Vous trouverez toutes les informations et la déclaration de garantie sur www.teckentrup.biz/downloadcenter



UNE SOLUTION SÛRE – TECHNIQUEMENT ABOUTIE

Tous les détails techniques sont coordonnés pour une interaction parfaite, qui assure un fonctionnement silencieux, un grand confort d'utilisation et une sécurité fiable. Toutes les portes sont prémontées pour une installation simple et rapide sur place.



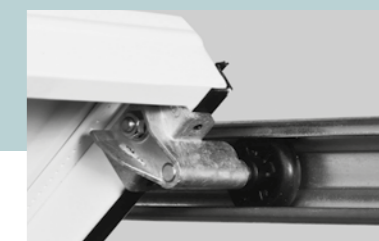
Système de ressorts de sécurité

Le système de ressorts de sécurité comportant 3 ressorts, empêche de se coincer les doigts entre les spirales des ressorts. La répartition des forces sur plusieurs ressorts est un gage de sécurité contre la chute de la porte.



Fonctionnement de la porte en douceur

Guidés par des glissières, les galets en matière plastique assurent une souplesse de fonctionnement durable. La forme optimale des glissières galvanisées permet un guidage précis et silencieux de la porte.



Guidage souple

Le bras de levier à galets en matière plastique permet une fermeture particulièrement souple de la porte basculante. Le bras de levier et le châssis mural sont liés par forme et par un vissage supplémentaire. Un avantage qui assure une stabilité maximale.



Protection anti-pince-doigts au bras de levier

Une protection anti-pince-doigts de série au niveau du bras de levier permet, entre autres, un équipement ultérieur simple de la porte par une motorisation électrique sous le respect des prescriptions de sécurité applicables.



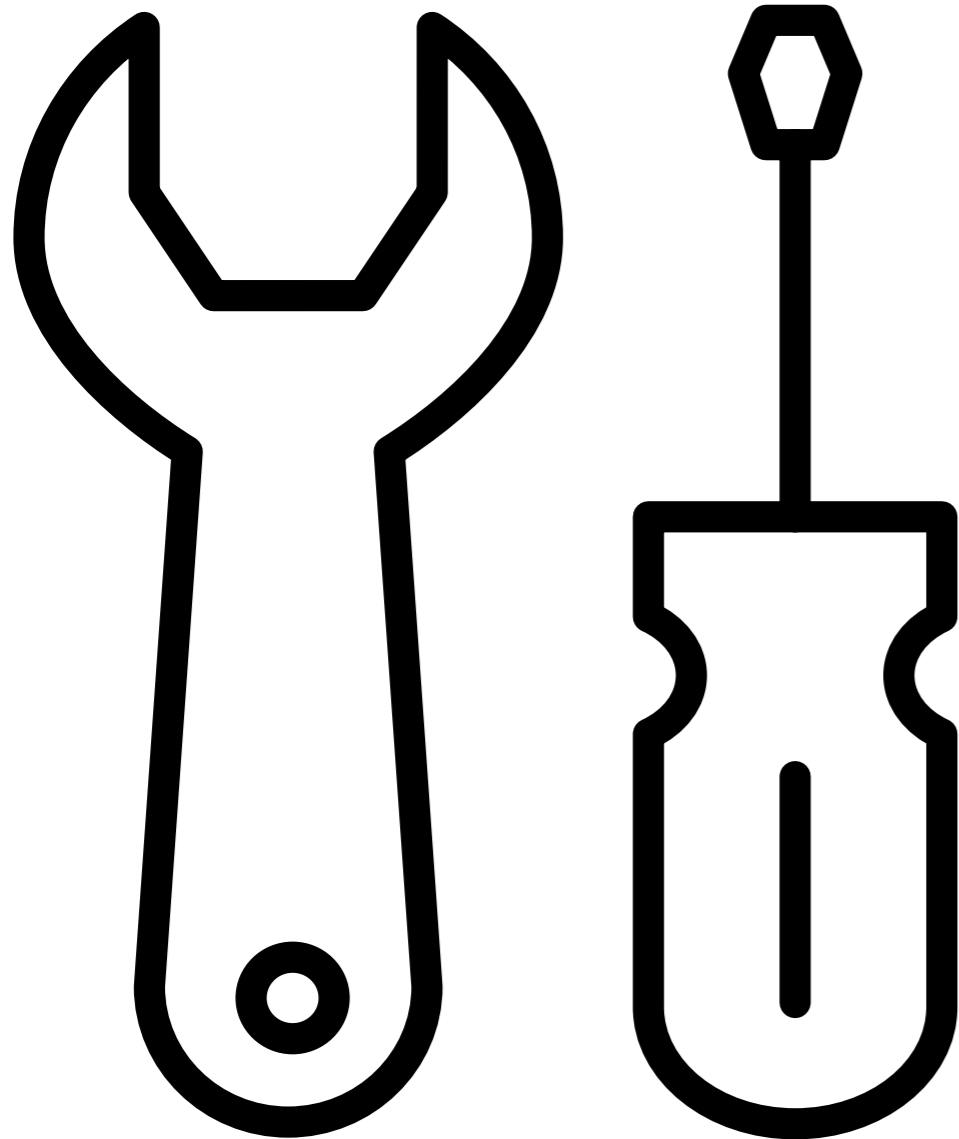
Protection anti-pince-doigts au point de rotation

La combinaison de baguettes d'étanchéité en matière plastique souple et rigide permet un guidage souple du tablier tout en offrant une protection anti-pince-doigts sûre.



Verrouillage anti-effraction

Le dispositif de verrouillage bilatéral masqué assure un verrouillage sûr et silencieux de la porte. Lors de la fermeture de la porte, le système verrouille automatiquement et empêche ainsi les accès indésirables.

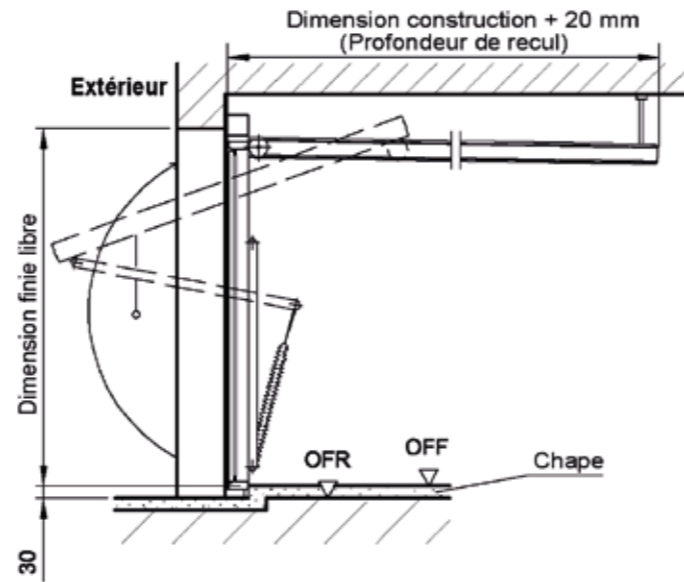
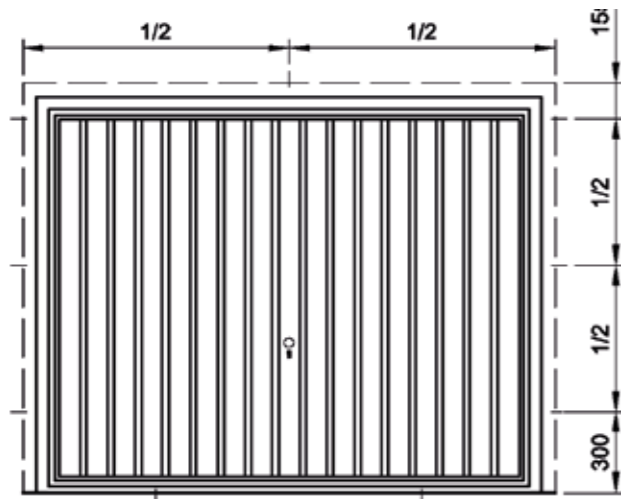


Nos services pour satisfaire vos exigences

Être orienté vers les solutions représente pour nous la volonté d'offrir des services parfaitement adaptés aux besoins des clients. Conformément à vos souhaits et à vos besoins, nous vous offrons une assistance conseil complète ainsi que de nombreuses petites et grandes prestations de services pour la planification et l'installation d'une porte de garage CarTeck sur mesure. Proches de chez vous, nos partenaires agréés spécialisés vous offrent des prestations de services, l'installation, des conseils, des expositions de produits et l'entretien – tout en un, près de chez vous.

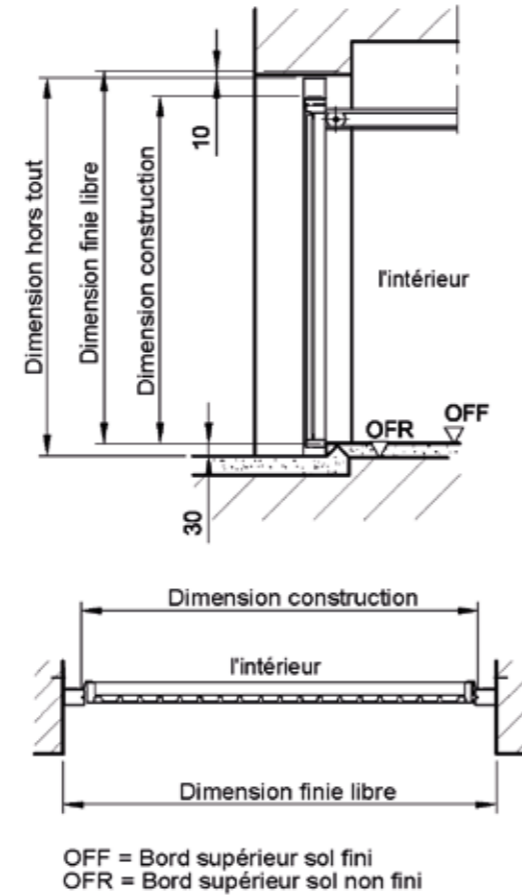
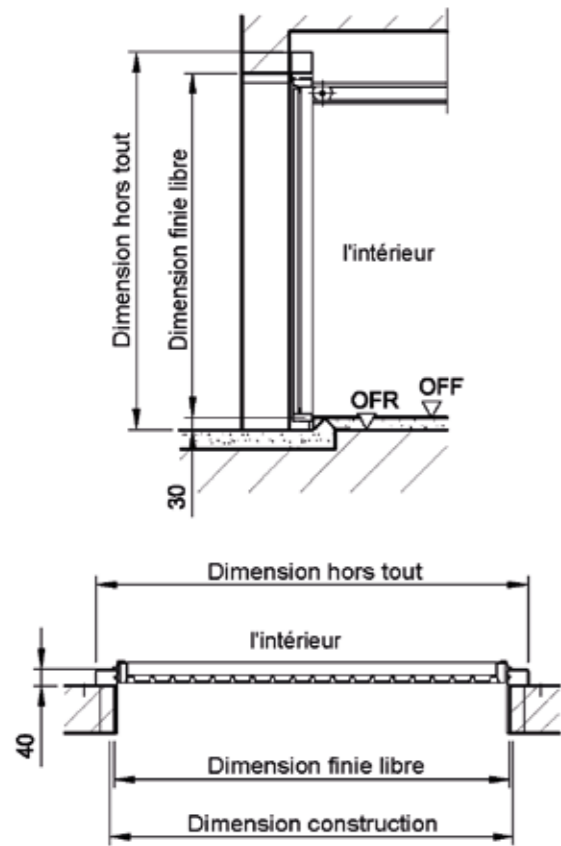
Service. Nous combinons rapidité et fiabilité. En coopération avec nos partenaires, nous vous offrons tout en un, de la création en ligne jusqu'à l'installation. Vous bénéficiez d'une excellente expertise-conseil et des meilleures prestations de services pour le montage et l'entretien.

PORTE BASCULANTE DL



Pose derrière l'ouverture

Pose dans l'ouverture



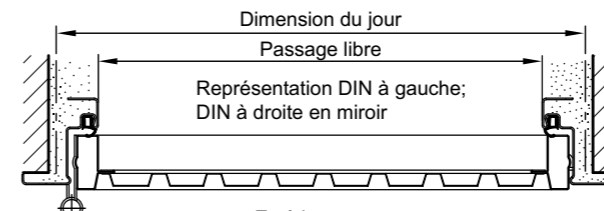
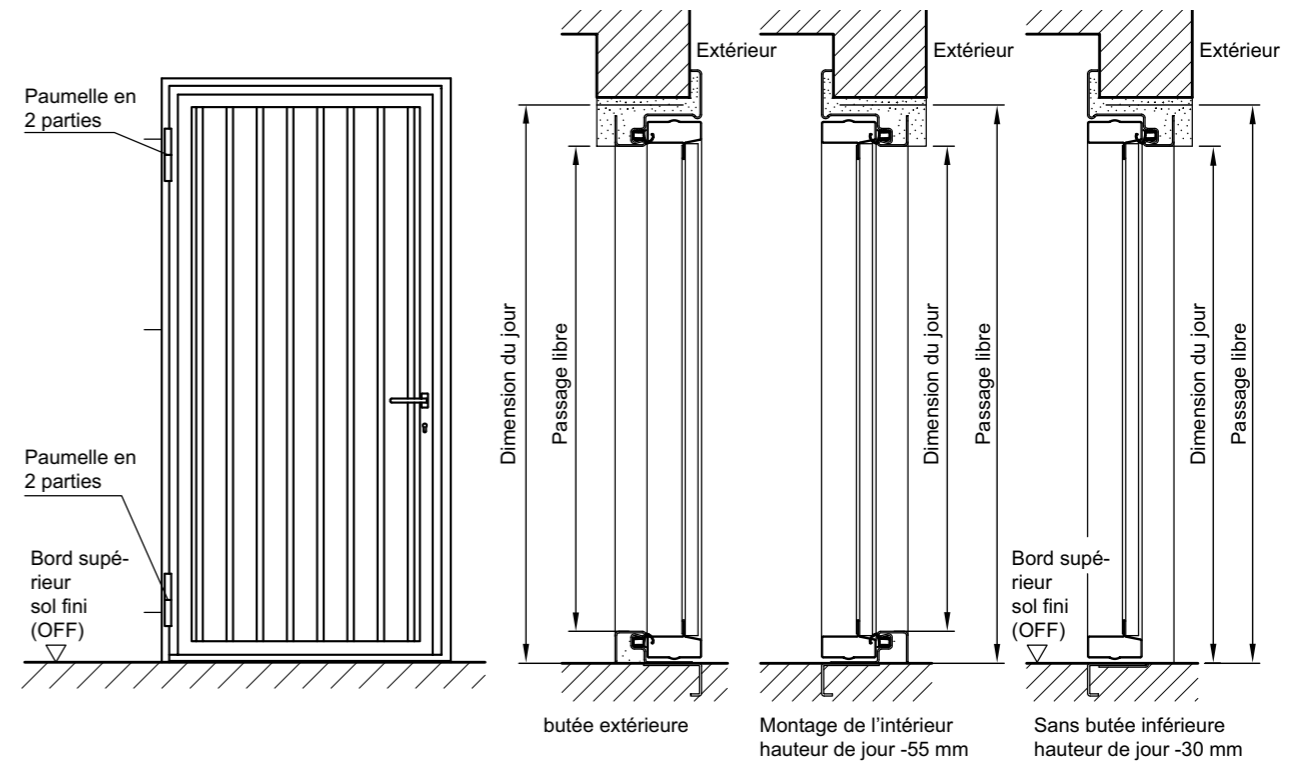
OFF = Bord supérieur sol fini
OFR = Bord supérieur sol non fini

Dimensions standard portes basculantes DL

Porte basculante - dimensions du jour	Dimension hors tout	Dimensions de passage libre	Montage en applique		Montage dans la baie Dimension finie libre
			Zones de montage libre	Dimension finie	
Largeur x hauteur mm	Largeur x hauteur mm	Largeur x hauteur mm	Largeur x hauteur jusqu'à mm	Largeur x hauteur mm	Largeur x hauteur mm
2 250 x 1 920	2 355 x 1 990	2 115 x 1 785	2 210 x 1 890 jusqu'à 2 335 x 1 950	2 240 x 1 915	2 370 x 1 970
2 250 x 2 000	2 355 x 2 070	2 115 x 1 865	2 210 x 1 970 jusqu'à 2 335 x 2 030	2 240 x 1 995	2 370 x 2 050
2 250 x 2 075	2 355 x 2 145	2 115 x 1 940	2 210 x 2 045 jusqu'à 2 335 x 2 105	2 240 x 2 070	2 370 x 2 125
2 250 x 2 125	2 355 x 2 195	2 115 x 1 990	2 210 x 2 090 jusqu'à 2 335 x 2 150	2 240 x 2 120	2 370 x 2 175
2 375 x 1 920	2 480 x 1 990	2 240 x 1 785	2 335 x 1 890 jusqu'à 2 465 x 1 950	2 365 x 1 915	2 495 x 1 970
2 375 x 2 000	2 480 x 2 070	2 240 x 1 865	2 335 x 1 970 jusqu'à 2 465 x 2 030	2 365 x 1 995	2 495 x 2 050
2 375 x 2 075	2 480 x 2 145	2 240 x 1 940	2 335 x 2 045 jusqu'à 2 465 x 2 105	2 365 x 2 070	2 495 x 2 125
2 375 x 2 125	2 480 x 2 195	2 240 x 1 990	2 335 x 2 090 jusqu'à 2 465 x 2 150	2 365 x 2 120	2 495 x 2 175
2 375 x 2 250	2 480 x 2 320	2 240 x 2 115	2 335 x 2 220 jusqu'à 2 465 x 2 280	2 365 x 2 245	2 495 x 2 300
2 375 x 2 375	2 480 x 2 445	2 240 x 2 240	2 335 x 2 340 jusqu'à 2 465 x 2 400	2 365 x 2 370	2 495 x 2 425
2 500 x 1 920	2 605 x 1 990	2 365 x 1 785	2 460 x 1 890 jusqu'à 2 585 x 1 950	2 490 x 1 915	2 620 x 1 970
2 500 x 2 000	2 605 x 2 070	2 365 x 1 865	2 460 x 1 970 jusqu'à 2 585 x 2 030	2 490 x 1 995	2 620 x 2 050
2 500 x 2 075	2 605 x 2 145	2 365 x 1 940	2 460 x 2 045 jusqu'à 2 585 x 2 105	2 490 x 2 070	2 620 x 2 125
2 500 x 2 125	2 605 x 2 195	2 365 x 1 990	2 460 x 2 090 jusqu'à 2 585 x 2 150	2 490 x 2 120	2 620 x 2 175
2 500 x 2 250	2 605 x 2 320	2 365 x 2 115	2 460 x 2 220 jusqu'à 2 585 x 2 280	2 490 x 2 245	2 620 x 2 300
2 500 x 2 375	2 605 x 2 445	2 365 x 2 240	2 460 x 2 340 jusqu'à 2 585 x 2 400	2 490 x 2 370	2 620 x 2 425
2 500 x 2 500	2 605 x 2 570	2 365 x 2 365	2 460 x 2 470 jusqu'à 2 585 x 2 530	2 490 x 2 495	2 620 x 2 550
2 625 x 2 125	2 730 x 2 195	2 490 x 1 990	2 585 x 2 090 jusqu'à 2 710 x 2 150	2 615 x 2 115	2 745 x 2 175
2 750 x 2 000	2 855 x 2 070	2 615 x 1 865	2 710 x 1 970 jusqu'à 2 835 x 2 030	2 740 x 1 995	2 870 x 2 050
2 750 x 2 125	2 855 x 2 195	2 615 x 1 990	2 710 x 2 090 jusqu'à 2 835 x 2 150	2 740 x 2 115	2 870 x 2 175
3 000 x 2 000	3 105 x 2 070	2 865 x 1 865	2 960 x 1 970 jusqu'à 3 085 x 2 030	2 990 x 1 995	3 120 x 2 050
3 000 x 2 125	3 105 x 2 195	2 865 x 1 990	2 960 x 2 090 jusqu'à 3 085 x 2 150	2 990 x 2 120	3 120 x 2 175

Dimensions spéciales porte basculante DL de 1 750 x 1 875 mm jusqu'à 3 000 x 2 375 mm. Sous réserve de modifications techniques.

PORTE DE SERVICE ew-1



Porte de service ew-1 Dimension du jour	Passage libre
Largeur x hauteur	Largeur x hauteur
de 875 x 1.875 à 1.250 x 2.375	Largeur de jour - 66 Hauteur de jour - 70



DESIGN | SÉCURITÉ | SERVICE

Juste pour vous

Trouvez la porte de vos rêves parmi les portes de garage de CarTeck. Une combinaison de technologie et d'esthétique, conçue pour répondre à vos besoins individuels.

WWW.TECKENTRUP.FR

Nous serons ravis de vous conseiller.